

## CONTROLLO LIVELLO LIQUIDO SERIE LVE24 / LVE230 LVE24 / LVE230 SERIES LIQUID LEVEL CONTROL



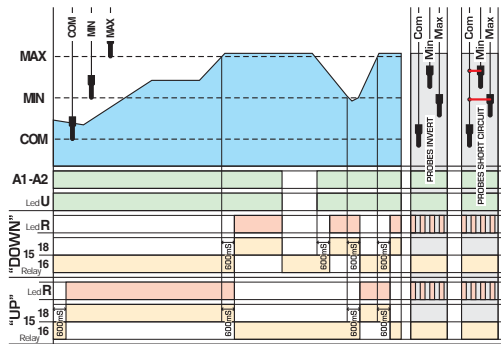
- \* Per tutti i liquidi conduttivi
- \* For all conductive liquid
- \* Ripristino automatico
- \* Automatic resetting
- \* Sensibilità regolabile da 2,5K a 50K
- \* From 2,5K to 50K sensivity adjustable
- \* Montaggio su guida DIN
- \* Din rail mounting
- \* 1 contatto in scambio
- \* 1 Exchange contact

Applicazione tipica per il controllo e il mantenimento del massimo e/o minimo livello dei liquidi conduttivi.  
Typical application for control and maintenance of maximum and/or minimum level of conductive liquids.

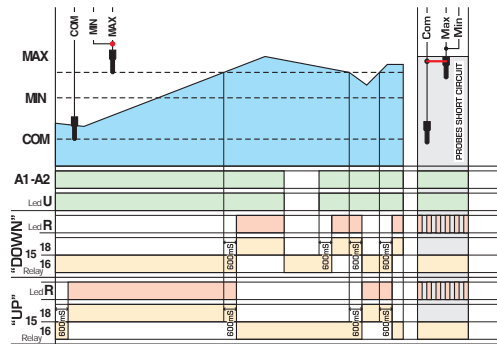
### DATI TECNICI - TECHNICAL DATA

INGRESSO / INPUT	UNIT	LEV24	LEV230
Alimentazione in AC Supply voltage AC	VAC	24	230
Range di frequenza Frequency range	Hz	47-63	
Consumo (max.AC) Power consumption (max. AC)	VA	5,6	
Indicazione alimentazione Supply indication	-	Green LED U	
RELE' USCITA / OUTPUT RELAY			
Carico massimo applicabile (AC1) Max. rated load (AC1)	VA	2000 Ac1	
Corrente nominale Rated current	A	8	
Tensione nominale operativa Rated operational voltage	VAC	250	
Vita contatto Contact life	Elettr. Mecc.	1 x 10 <sup>5</sup> ops 1 x 10 <sup>7</sup> ops	
Corrente di spunto Inrush Current	A	10A < 3s	
Minimo carico commutabile Min. Switching Load	VDC	5(10mA)	
Contatti in scambio Exchange contacts	-	1 Au+AgCdO	
Indicazione uscita Output Indication	-	Red LED R	
CARATTERISTICHE GENERALI / GENERAL FEATURES			
Funzioni selezionabili Function select	-	DOWN or UP	
Regolazione sensibilità Adjustable sensivity	Kohm	2.5 to 50	
Alimentazione sonde Probe supply	VAC	8.5	
Isolamento ingresso sonda Isolation input probe	kV	3(1.2 50uS)	
Numero di sonde Number of probe	n°	2 - 3	
Massima lunghezza cavo Maximun cable length	mt	800	
Temperatura di lavoro Temperature work	°C	-10/+50	
Temperatura di stoccaggio Storage temperature	°C	-30+70	
Rigidità elettrica Electical Strength	kV	4	
Grado di protezione Protection degree	IP	40	
Umidità relativa Relative Humidity	RH%	95	
Peso Weight	g	120	
Dimensioni Dimensions	mm	98 x 36 x 64	
Conformi alle normative EC EC reference standards	-	CE	

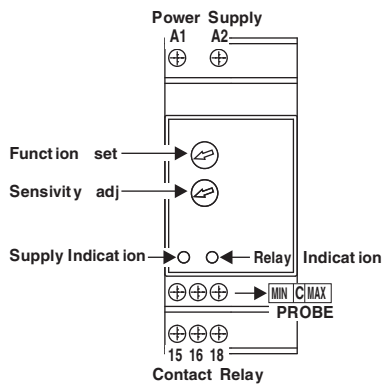
**FUNZIONAMENTI CON 3 SONDE**  
**FUNCTIONS WITH 3 PROBES**



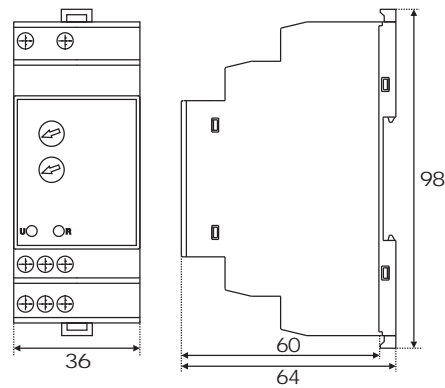
**FUNZIONAMENTI CON 2 SONDE**  
(circuito semplificato con sonda di Min. e Max)  
**FUNCTIONS WITH 2 PROBES**  
(short circuit Min and Max probe)



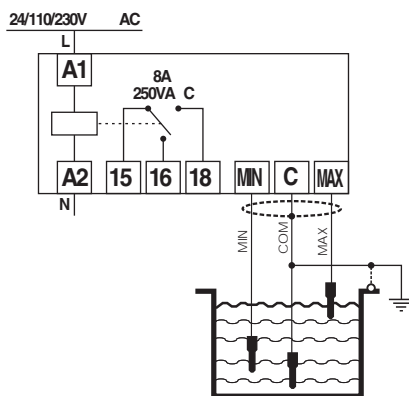
**DESCRIZIONE - DESCRIPTION**



**DIMENSIONI (mm) - DIMENSIONS (mm)**



**SCHEMA DI COLLEGAMENTO - WIRING DIAGRAM**



**TIPO DI CAVO**

**Max. lunghezza cavo**  
800m /sensibilità 2,5K  
150m /sensibilità 25K  
100m /sensibilità 50K  
**Max Cable Capacitance**  
150nF/sensibilità 2,5K  
35nF/sensibilità 25K  
20nF/sensibilità 50K

La lunghezza del cavo è calcolata usando 3 fili d= 0,75mm - 600V

**CABLE TYPE**

**Max Cable Length**  
800m /sensitivity 2,5K  
150m /sensitivity 25K  
100m /sensitivity 50K  
**Max Cable Capacitance**  
150nF/sensitivity 2,5K  
35nF/sensitivity 25K  
20nF/sensitivity 50K

Cable length is calculated using 600V - 3 wires d= 0,75mm