

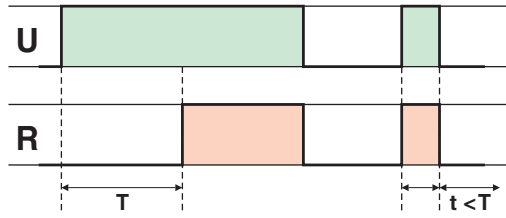
TEMPORIZZATORE MULTISCALE SERIE TEMS TEMS SERIES MULTI SCALE TIMER



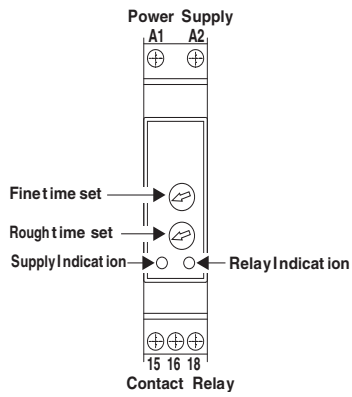
- * Dimensioni compatte - 1 modulo (17,5mm)
- * Compact Size - 1 Module (17,5mm)
- * Alimentazione universale 24-110VDC/24-240VAC
- * Universal supply 24-110VDC/24-240VAC
- * Montaggio su guida DIN
- * Din rail mounting
- * Multi scala e multi funzione
- * Multi-scale and multi-function

DATI TECNICI - TECHNICAL DATA		
INGRESSO / INPUT	UNIT	TEMS
Alimentazione in DC Supply voltage DC	VDC	24-110
Alimentazione in AC Supply voltage AC	VAC	24-240
Range di frequenza Frequency range	Hz	47-63
Consumo (max.AC) Power consumption (max. AC)	VA	8.5 (2.6W)
Indicazione alimentazione Supply indication	-	Green LED U
RELE' USCITA / OUTPUT RELAY		
Carico massimo applicabile (AC1) Max. rated load (AC1)	VA	2000 Ac1
Corrente nominale Rated current	A	8
Tensione nominale operativa Rated operational voltage	VAC	250
Vita contatto Contact life	Eletr. Mecc.	1 x 10 ⁵ ops 1 x 10 ⁷ ops
Corrente di spunto Inrush Current	A	10A < 3s
Minimo carico commutabile Min. Switching Load	VDC	5 (10mA)
Contatti in scambio Exchange contacts	-	1 Au+AgCdO
Indicazione uscita Output Indication	-	Red LED R
CARATTERISTICHE GENERALI / GENERAL FEATURES		
Scala Tempi regolabile Time Range rotary switch	Time	0.1s-10 days
Percentuale errore misura Time Deviation	%	5
Percentuale errore ripetizione misura Repeat Accuracy	%	0.2 Set value
Ritardo all'accensione Rise time	ms	150
Temperatura di lavoro Temperature work	°C	-10/+50
Temperatura di stoccaggio Storage temperature	°C	-30/+70
Rigidità elettrica Electical Strength	kV	4
Grado di protezione Protection degree	IP	40
Umidità relativa Relative Humidity	RH%	95
Peso Weight	g	60
Dimensioni Dimensions	mm	98 x 17.5 x 64
Conformi alle normative EC EC reference standards	-	EN1812-1/EN50081-1 EN601010-1/EN50082-2

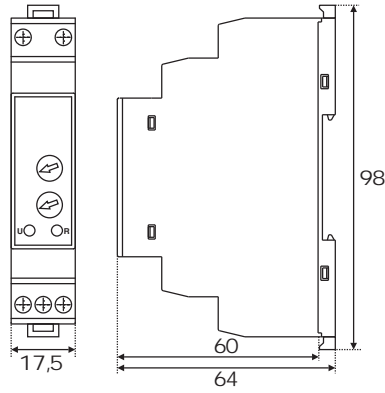
FUNZIONI - FUNCTIONS



DESCRIZIONE - DESCRIPTION



DIMENSIONI (mm) - DIMENSIONS (mm)



SCHEMA COLLEGAMENTO
 WIRING DIAGRAM

