

## RELE' DI MINIMA TENSIONE SERIE VEU230 / VEU400 VEU230 / VEU400 SERIES UNDER VOLTAGE RELAY



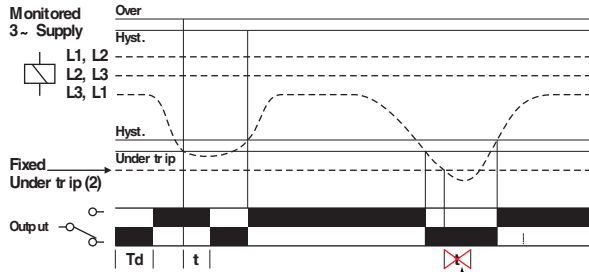
- \* Dimensioni compatte - 1 modulo (17,5mm)
- \* Compact Size - 1 Module ( 17,5mm)
- \* Monitorizza l'alimentazione e rileva se una o più fasi superano il livello di tensione minima impostata
- \* Monitor own supply and detects if one or more phases exceed the set under voltage trip levels
- \* Controllo voltaggio tra fase e fase
- \* Measure phase to phase voltage
- \* Impostazione del valore di minima tensione
- \* Adjustment for under voltage trip level
- \* Regolazione per il tempo di ritardo ( in condizione di minima tensione)
- \* Adjustment for time delay (from under voltage condition)
- \* Montaggio su guida DIN
- \* Din rail mounting
- \* 1 contatto in scambio
- \* 1 Exchange contact

**Tipica applicazione per il controllo di minima tensione**  
Typical application for control the under voltage

### DATI TECNICI - TECHNICAL DATA

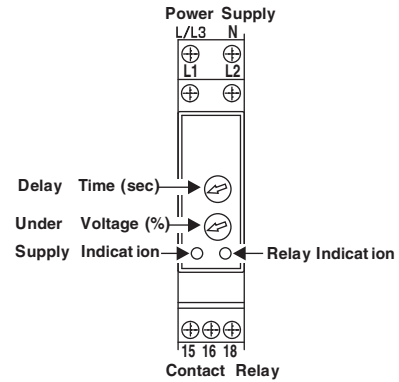
| INGRESSO / INPUT                                              | UNIT            | VEU230                                             | VEU400   |
|---------------------------------------------------------------|-----------------|----------------------------------------------------|----------|
| Alimentazione in AC<br>Supply voltage AC                      | VAC             | 230                                                | 400      |
| Range di frequenza<br>Frequency range                         | Hz              | 47-63                                              |          |
| Impostazione valore intervento minima tensione<br>Trip levels | Under           | 75-95% of U                                        |          |
| Range tensione operativa<br>Range operative voltage           | VAC             | Un. 165-265_Ov.295-460                             |          |
| Consumo (max.AC)<br>Power consumption (max. AC)               | VA              | 13(1,5W)                                           | 15(2,2W) |
| Indicazione alimentazione<br>Supply indication                | -               | Green LED U                                        |          |
| <b>RELE' USCITA / OUTPUT RELAY</b>                            |                 |                                                    |          |
| Carico massimo applicabile (AC1)<br>Max. rated load (AC1)     | VA              | 2000 Ac1                                           |          |
| Corrente nominale<br>Rated current                            | A               | 8                                                  |          |
| Tensione nominale operativa<br>Rated operational voltage      | VAC             | 250                                                |          |
| Vita contatto<br>Contact life                                 | Eletr.<br>Mecc. | 1 x 10 <sup>5</sup> ops<br>1 x 10 <sup>7</sup> ops |          |
| Corrente di spunto<br>Inrush Current                          | A               | 10A < 3s                                           |          |
| Minimo carico commutabile<br>Min. Switching Load              | VDC             | 5(10mA)                                            |          |
| Contatti in scambio<br>Exchange contacts                      | -               | 1 Au+AgCdO                                         |          |
| Indicazione uscita<br>Output Indication                       | -               | Red LED R                                          |          |
| <b>CARATTERISTICHE GENERALI / GENERAL FEATURES</b>            |                 |                                                    |          |
| Isteresi ( Set di fabbrica)<br>Hysteresis ( factory set)      | %               | +- 2 of trip level                                 |          |
| Tempo di risposta<br>Response time                            | ms              | 100                                                |          |
| Regolazione tempo<br>Range time                               | sec             | 0,2 - 10 ( t )                                     |          |
| Ritardo all'accensione<br>Power on delay                      | sec             | 1 ( Td )                                           |          |
| Temperatura di lavoro<br>Temperature work                     | °C              | -10/+50                                            |          |
| Temperatura di stoccaggio<br>Storage temperature              | °C              | -30/+70                                            |          |
| Rigidità elettrica<br>Electrical Strength                     | kV              | 4                                                  |          |
| Grado di protezione<br>Protection degree                      | IP              | 40                                                 |          |
| Umidità relativa<br>Relative Humidity                         | RH%             | 95                                                 |          |
| Peso<br>Weight                                                | g               | 60                                                 |          |
| Dimensioni<br>Dimensions                                      | mm              | 98 x 17.5 x 64                                     |          |
| Conformi alle normative EC<br>EC reference standards          | -               | CE                                                 |          |

**FUNZIONI - FUNCTIONS**

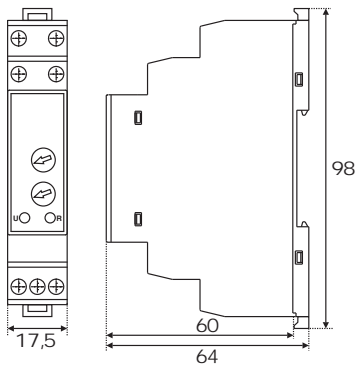


Il tempo di ritardo viene automaticamente cancellato come una fase scende sotto di 2 volte il valore di minima tensione impostato.  
 Time delay automatically cancelled as phase drops below 2nd trip point.

**DESCRIZIONE - DESCRIPTION**

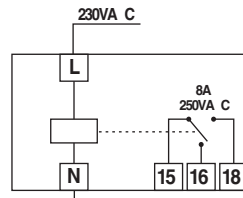


**DIMENSIONI (mm) - DIMENSIONS (mm)**



**SCHEMI DI COLLEGAMENTO - WIRING DIAGRAMS**

**VEU230**



**VEU400**

