

RELE' DI MINIMA-MASSIMA TENSIONE SERIE VEUM400 / VEUM400N VEUM400 / VEUM400N SERIES UNDER-OVER VOLTAGE RELAY



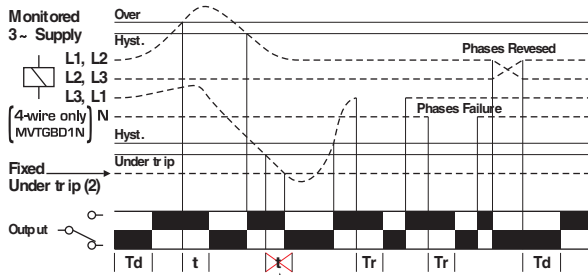
- * Dimensioni compatte - 1 modulo (17,5mm)
 - * Compact Size - 1 Module (17,5mm)
 - * Monitorizza l'alimentazione e rileva se una o più fasi superano il livello di tensione minima o massima impostata
 - * Monitor own supply and detects if one or more phases exceed the set under or over voltage trip levels
 - * Controllo voltaggio tra fase e fase
 - * Measure phase to phase voltage
 - * Impostazione del valore di minima o massima tensione
 - * Adjustment for under and over voltage trip level
 - * Regolazione per il tempo di ritardo (in condizione di minima o massima tensione)
 - * Adjustment for time delay (from under or over voltage condition)
 - * Sequenza e mancanza fase
 - * Phase sequence and phase failure
 - * Perdita neutro (solo per VEUM400N)
 - * Neutral loss (Only VEUM400N)
 - * Montaggio su guida DIN
 - * Din rail mounting
 - * 1 contatto in scambio
 - * 1 Exchange contact
- Tipica applicazione per il controllo di minima/massima tensione, mancanza e sequenza fase.**
Typical application for control the under/over voltage, phase failure and phase sequence.

DATI TECNICI - TECHNICAL DATA

INGRESSO / INPUT	UNIT	VEUM400	VEUM400N
Alimentazione in AC Supply voltage AC	VAC	3x400	3x400+N
Range di frequenza Frequency range	Hz	47-63	
Impostazione valore intervento minima/massima tensione Trip levels	Under Over	75-95% of U 105-125% of U	
Range tensione operativa Range operative voltage	VAC	Un. 195-295_Ov.340-500	
Consumo (max.AC) Power consumption (max. AC)	VA	15(2,2W)	
Indicazione alimentazione Supply indication	-	Green LED U	
RELE' USCITA / OUTPUT RELAY			
Carico massimo applicabile (AC1) Max. rated load (AC1)	VA	2000 Ac1	
Corrente nominale Rated current	A	8	
Tensione nominale operativa Rated operational voltage	VAC	250	
Vita contatto Contact life	Elettr. Mecc.	1 x 10 ⁵ ops 1 x 10 ⁷ ops	
Corrente di spunto Inrush Current	A	10A < 3s	
Minimo carico commutabile Min. Switching Load	VDC	5(10mA)	
Contatti in scambio Exchange contacts	-	1 Au+AgCdO	
Indicazione uscita Output Indication	-	Red LED R	
CARATTERISTICHE GENERALI / GENERAL FEATURES			
Isteresi (Set di fabbrica) Hysteresis (factory set)	%	+2 trip of level	
Tempo di risposta Response time	ms	100	
Regolazione tempo Range time	sec	0,2 - 10 (t)	
Ritardo mancanza fase o neutro Delay from phase/neutral failure	ms	100(tr)	
Ritardo all'accensione Power on delay	sec	1 (Td)	
Temperatura di lavoro Temperature work	°C	-10/+50	
Temperatura di stoccaggio Storage temperature	°C	-30/+70	
Rigidità elettrica Electical Strength	kV	4	
Grado di protezione Protection degree	IP	40	
Umidità relativa Relative Humidity	RH%	95	
Peso Weight	g	65	

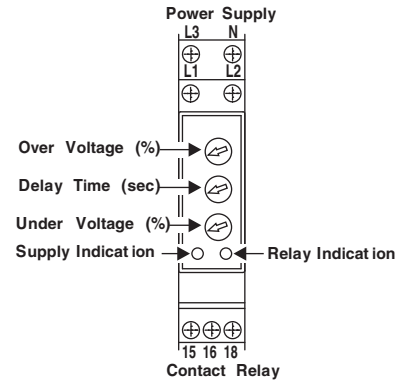
DATI TECNICI - TECHNICAL DATA			
CARATTERISTICHE GENERALI / GENERAL FEATURES	UNIT	VEUM400	VEUM400N
Dimensioni <i>Dimensions</i>	mm	98 x 17.5 x 64	
Conformi alle normative EC <i>EC reference standards</i>	-	CE	

FUNZIONI - FUNCTIONS

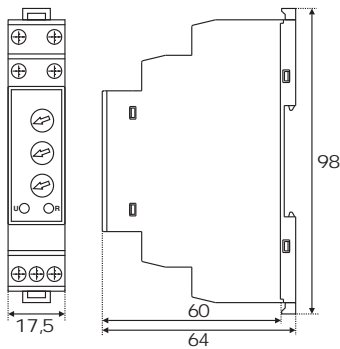


Il tempo di ritardo viene automaticamente cancellato come una fase scende sotto di 2 volte il valore di minima tensione impostato.
Time delay automatically cancelled as phase drops below 2nd trip point.

DESCRIZIONE - DESCRIPTION



DIMENSIONI (mm) - DIMENSIONS (mm)



SCHEMI DI COLLEGAMENTO - WIRING DIAGRAMS

